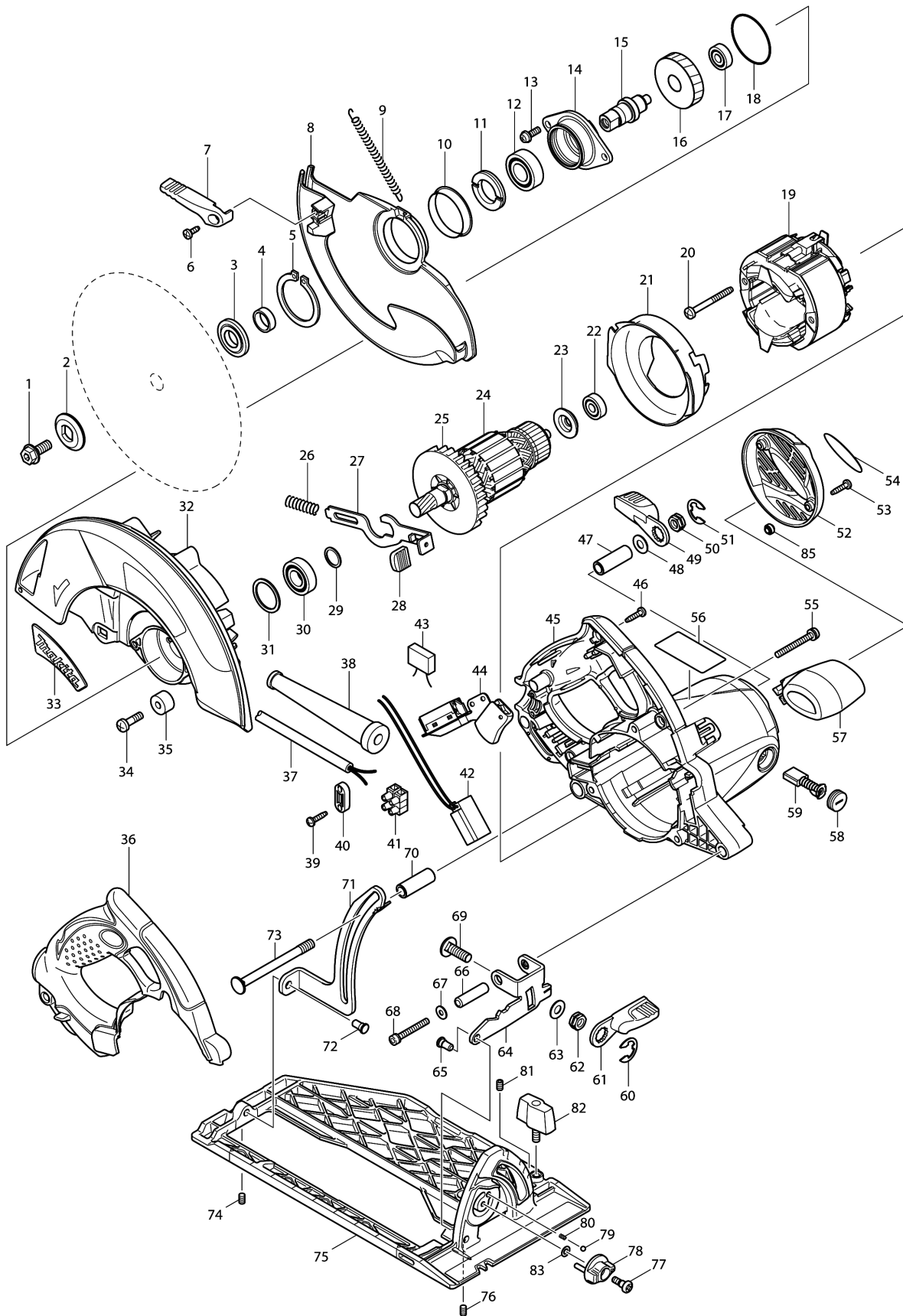


Model No.5008MG CIRCULAR SAW 210MM



Model No.5008MG CIRCULAR SAW 210MM

Položaj	Številka dela	Opis	Sprememba	Količina	New/Old	Opcijsko 1	Opcijsko 2	Opomba
001	266283-4	Inbus vijak M8x20		1				
002	224409-4	Zunanja prirobnica 35 LS0612FL		1				
003	224412-5	Notranja prirobnica 35 LS0612FL		1	*			
003-1	224473-5	INNER FLANGE 35	O	1	*			
003-2	224593-5	INNER FLANGE 35	<	1				
004	257279-6	RING 17		1				
005	961201-4	Zaščitni obroč S-42		1				
006	266398-7	Pločevinasti vijak 4x12 5007MG		1				
007	272258-3	Vzvod 37		1				
008	318175-4	Zaščitni pokrov		1				
009	231848-1	Napenjalna vzmet 4		1				
010	345422-0	Vmesni obroč		1	*			
010-1	346880-3	SPACER	<	1				
011	285848-3	Podpora za kroglični ležaj 23-36		1				
012-1	210301-0	Kroglični ležaj 6003DDW		1				
013	911223-4	Vijak z nizko cilindrično glavo M5x16		2				
014	318056-2	Ležajno ohišje 5007MG		1				
015	324690-8	Vreteno 5007MG		1				
016	226662-8	Eliptični zobnik 43 5008MG		1				
017	211031-6	Kroglični ležaj 608LLB HP1630		1				
018	213623-7	O-Tesnilo 46 LF1000		1				
019	596289-1	Stator kpl. 240V		1				
C10	654020-2	Vzmetni obroč priklopa na vodilo ščetk UC3030A		2				
C20	654502-4	Konektor P-2 GA9040S		2				
020	266397-9	Pločevinasti vijak 5x50 5007MG		2				
021	419548-5	Zračna plošča		1				
022	211031-6	Kroglični ležaj 608LLB HP1630		1				
023	681625-5	Izolacijska podložka HM0810		1				
024	517763-6	Rotor kpl. 220V		1				
D10		INC. 22,23,25,29,30						
025	240003-4	Vetrnica 80		1				
026	231297-2	Tlačna spiralna vzmet 9 5007MG		1				
027	345717-1	Blokada osi		1				
028	286275-7	Pokrov		1				
029	267280-3	Ploska kovinska podložka 15 LS1040		1				
030	211236-8	Kroglični ležaj 6002DDW BO3700		1				
031	261132-0	PVC podložka 26		1				

Model No.5008MG CIRCULAR SAW 210MM

Položaj	Številka dela	Opis	Sprememba	Količina	New/Old	Opcijsko 1	Opcijsko 2	Opomba
032	188446-1	Okvir za rezilo, komplet		1				
C10	213459-4	O tesnilo 32		1				
C20	263002-9	Gumi zatič 4		1				
C30	816892-5	SCALE PLATE		1				
D10		INC. 33						
033	819234-2	MAKITA LOGO PLATE		1				
034	251247-1	Vijak z nizko cilindrično glavo M6X20 5806B		1				
035	262552-1	Rubber Sleeve 6		1				
036	419553-2	Pokrov ročaja 5007MG		1				
037	665865-3	Kabel za električno napajanje 1.0-2-2.5		1				
038	682564-2	Gumi uvodnica kabla DA4031		1				
039	266326-2	Pločevinasti vijak 4x18 UB1103		2				
040	687124-5	Blažilec napetosti		1				
041	654531-7	TERMINAL BLOCK 2P		1				
042	631710-4	Light circuit		1				
043	645200-1	Dušilec zvoka		1				
044	651189-3	Stikalo TG933TN-2		1				
045	158100-1	Ohišje motorja kpl. 5007MG		1				
C10	643653-8	Držalo grafitnih ščetk 6.5-13.5		2				
046	266326-2	Pločevinasti vijak 4x18 UB1103		5				
047	331719-3	PIPE 9		1				
048	941201-0	Ploska podložka 8		1				
049	272253-3	Vzvod		1				
050	252199-9	Šestroba matica M8-13		1				
051	257953-6	Seger obroč E-12		1				
052	188448-7	REAR COVER SET		1				
D10		INC. 54						
053	266326-2	Pločevinasti vijak 4x18 UB1103		2				
054	819237-6	MAKITA LOGO LABEL		1				
055	911268-2	Vijak z nizko cilindrično glavo M5X45 BLS713		3				
056	863999-8	5008MG NAME PLATE		1				
057	419550-8	FRONT GRIP		1				
058	643650-4	Pokrovček držala ščetk 6.5x18 2012NB		2	*			
058-1	643650-4	Pokrovček držala ščetk 6.5x18 2012NB	O	2				
059	181044-0	Grafitne ščetke CB-153, 2012NB		1				
060	257953-6	Seger obroč E-12		1				
061	272253-3	Vzvod		1				
062	252199-9	Šestroba matica M8-13		1				

Please order the parts with part number.

Print Date 31/3/2022

Model No.5008MG CIRCULAR SAW 210MM

Položaj	Številka dela	Opis	Sprememba	Količina	New/Old	Opcijsko 1	Opcijsko 2	Opomba
063	941201-0	Ploska podložka 8		1				
064	345835-5	Kotno vodilo 5008MG		1				
065-1	256511-5	SHOULDER PIN 6-7		1				
066	257759-2	Tulec 6		1				
067	941101-4	Ploska podložka 5		1				
068	922261-1	Inbus vijak M5X40 9077		1				
069	266396-1	Vijak z ravno glavo M8		1				
070	331719-3	PIPE 9		1				
071	345833-9	Vodilo omejevalca globine 5008MG		1				
072-1	256511-5	SHOULDER PIN 6-7		1				
073	266237-1	CAP SQUARE NECK BOLT M8x90		1				
074	266229-0	Inbus vijak M5x8 5007MG		1				
075	158423-7	Podnožje, komplet		1				
C10	816894-1	Scale Plate		1				
076	266229-0	Inbus vijak M5x8 5007MG		1				
077	251370-2	Vijak z nizko cilindrično glavo M5		1				
078	419549-3	DIAL 27		1				
079	216008-6	Kovinska kroglica 4 mm		1				
080	233314-4	Tlačna spiralna vzmet 4 5007MG		1				
081	266229-0	Inbus vijak M5x8 5007MG		1				
082	251858-2	Vijak M6x15		1				
083	253811-4	Ploska podložka 5		1				
085	450351-5	Vmesni obroč		2				
A01	164095-8	Paralelno vodilo		1				
A02	783204-6	Inbus ključ 6 DA4031		1				
A03	450079-5	Dust nozzle		1				
A04	911223-4	Vijak z nizko cilindrično glavo M5x16		1				
A05	D-29050	T.C.T.SAW BLADE 210X30X24T		1				
B01	194489-3	DUST NOZZLE SET		1				
D10		INC. 7,A03,A04						

Please order the parts with part number.

Print Date 31/3/2022